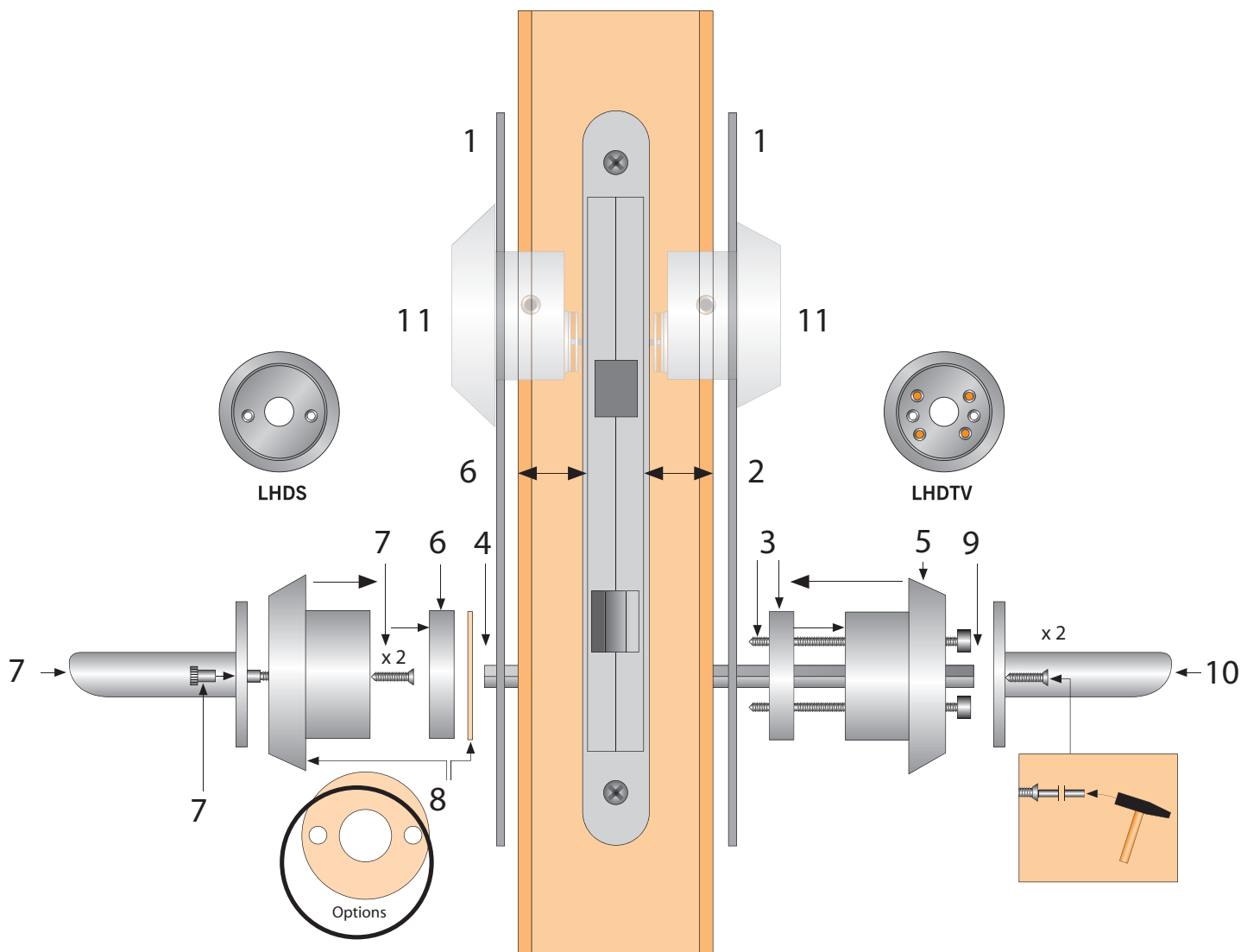


NCH 4LHDS
NCH 4LHDTV

NCH 4LHDS
NCH 4LHDTV



SE

NO

FI

DK

1. Montera långskyltarna (NCH LS x 2) på dörrbladet med tex en tving.
2. Mät insidan från dörrbladet till låshuset. Montera 2 st vredskruv i låshusdistansens insida, märkt (LHDTV).
3. Kapa skruven i rätt längd och montera distanser (NCH 4BD) på vredskraven vid behov.
4. Montera fyrkantsaxeln genom låshuset.
5. Montera låshusdistansen i dörren genom låshuset.
6. Mät utsidan från dörrbladet till låshuset. Montera distanser (NCH 4BD) vid behov.
7. Montera trycket på låshusdistansens utsida märkt (LHDS) med nipplarna (tillhör trycket) och med 2 st skruv M5 x 20 mm.
8. Miljösats option.
9. Skruva ihop låshusdistanserna med vredskraven, kontrollera funktionen innan slutmontering med brytpluggen görs.
10. Montera trycket på insidan med 2 st skruv M5 x 20 mm.
11. Montera Låsskydden.
Hela montaget är nu klass 4 godkänt